

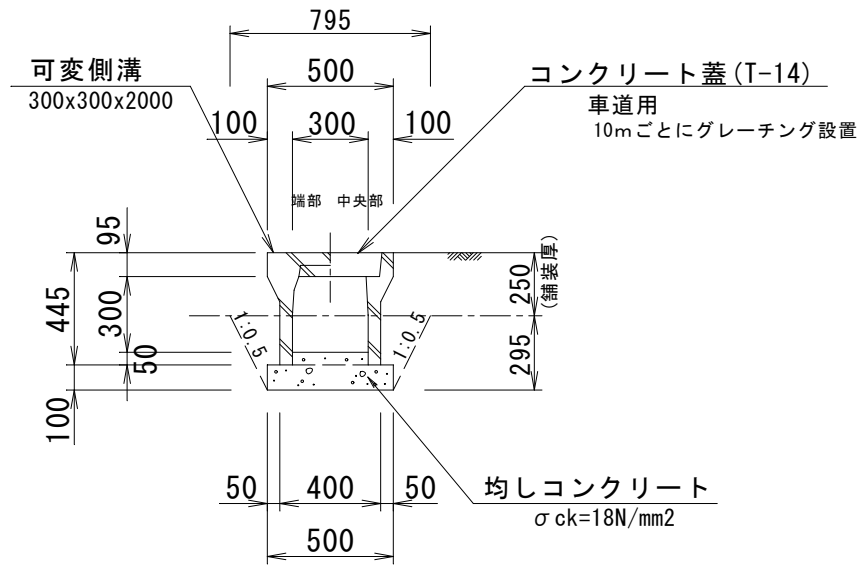
工 種

可変側溝300x300

排水能力：敷地面積が2000㎡まで対応
 延長が25mを超える場合はH400を！
 なお、0.4m/100mの勾配が必要

可変側溝 300

(U-) $S=1:30$ (m当たり 12,900円)

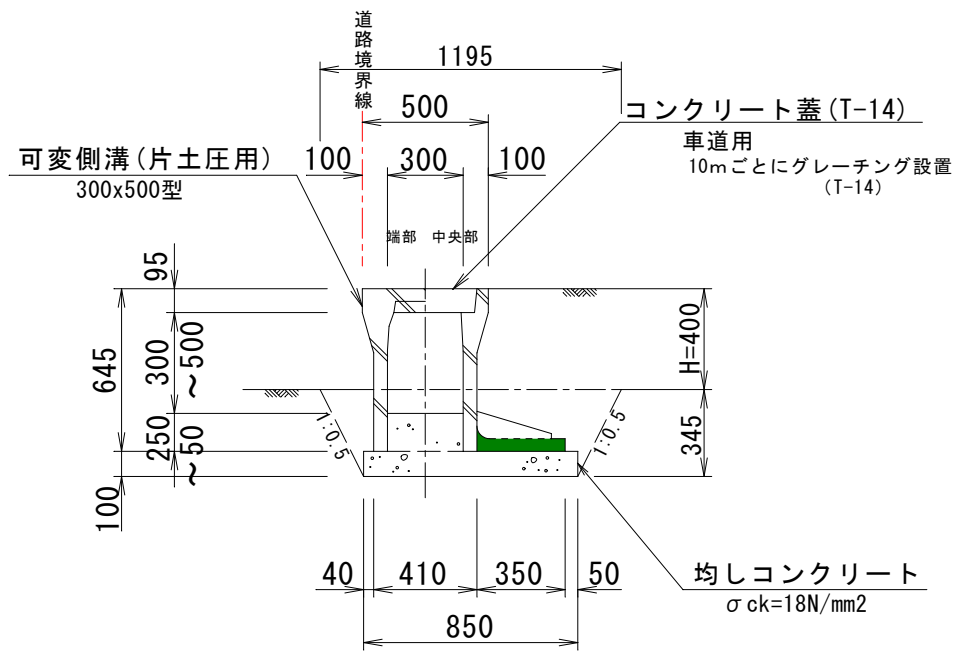


工 種

片土圧側溝H400 (300x300~500)

片土圧側溝300x300~500

(U-) $S=1:30$ (m当たり 24,300円)



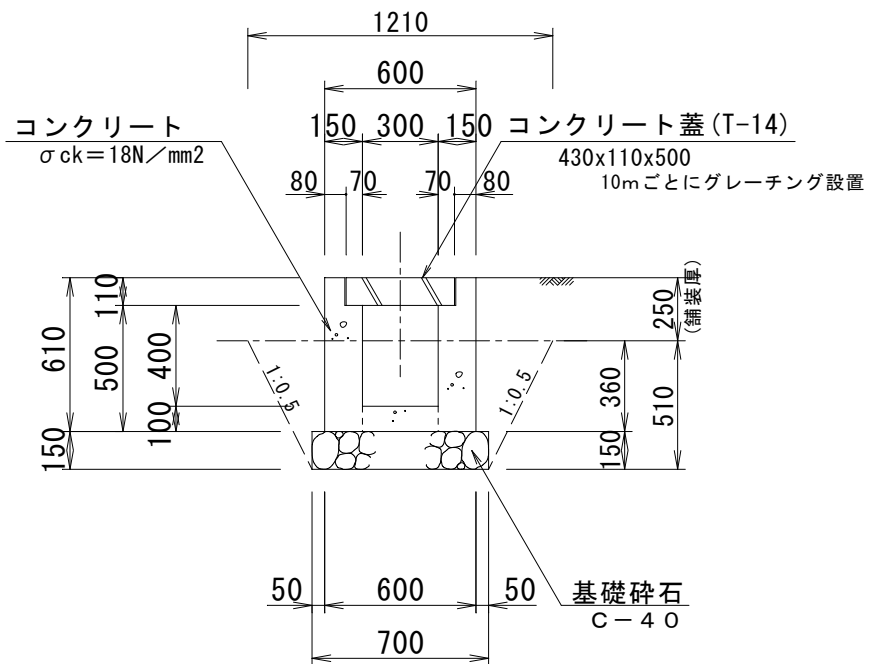
工 種

現場打側溝300x400

排水能力：敷地面積が2500㎡まで対応
 なお、0.4m/100mの勾配が必要

現場打側溝300B

(U -) $S=1:30$ (m当たり 25,100円)



参考図面

数量計算図

(第 号表)

工 種

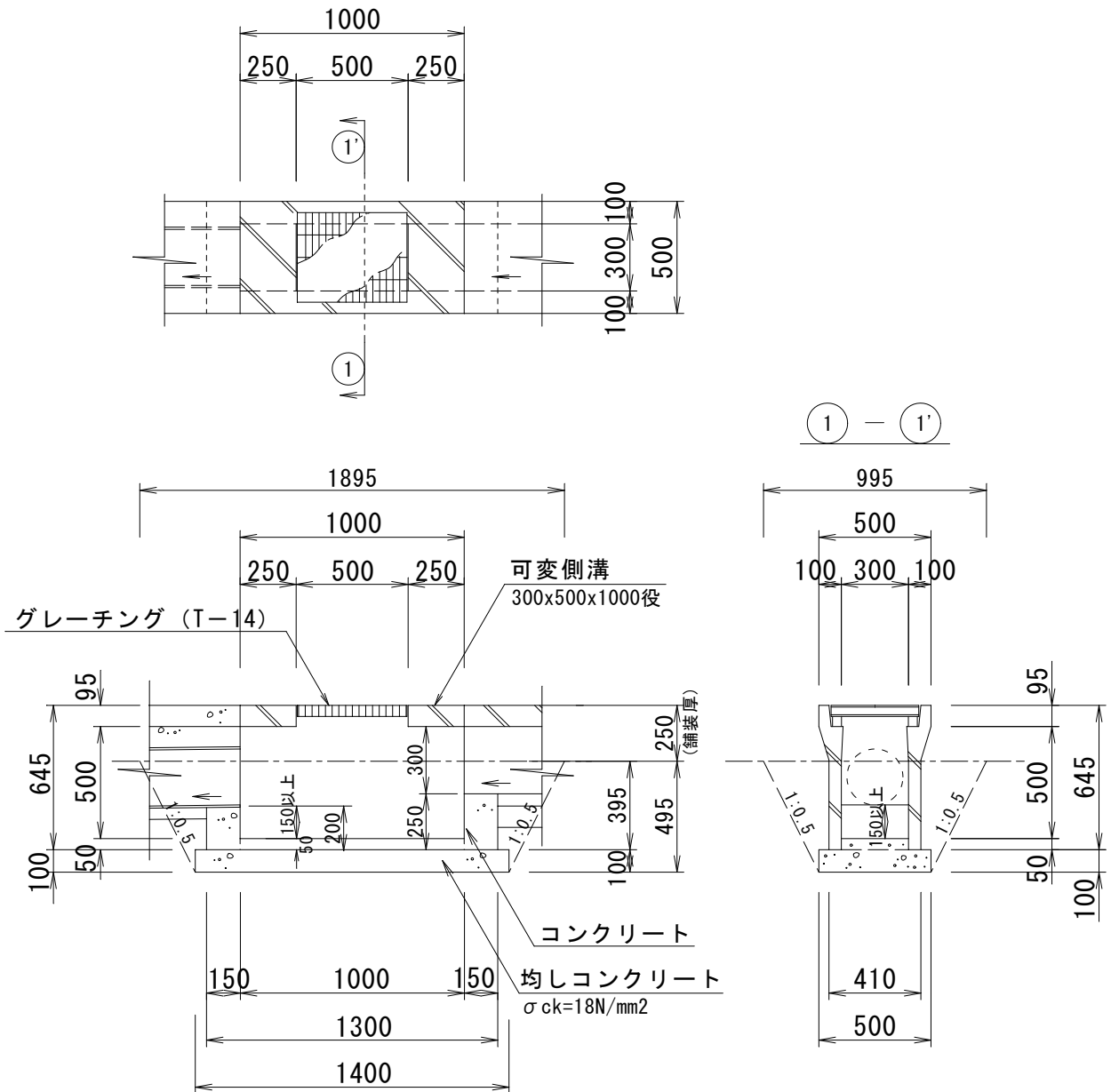
可変街渠300x500x役1000KS

街渠柵300xH500

(GM-)

S=1:30

(ヶ所当たり 29,500円)



数量計算図

(第 号表)

工 種

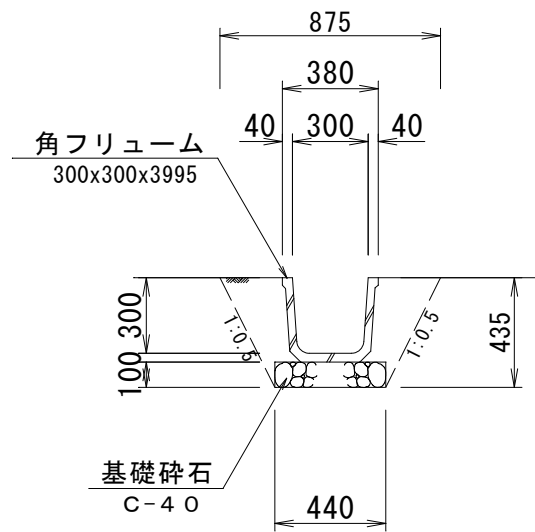
角フリューム300

角フリューム300

(KF-)

S=1:30

(m当たり 5,600円)



工 種

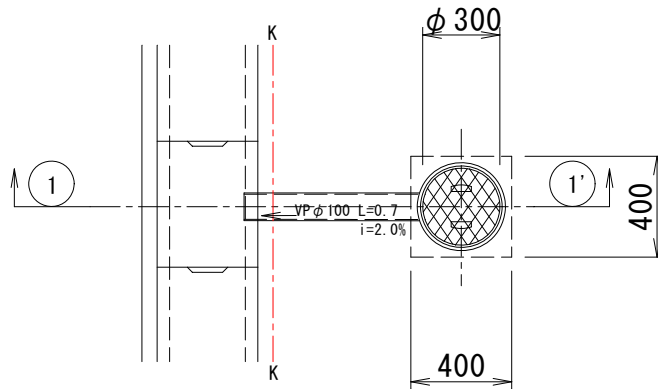
宅内柵 $\phi 300$ -H=500

宅内柵 $\phi 300$

(SM-)

S=1:30

(ヶ所当たり 29,700円)



① - ①'

