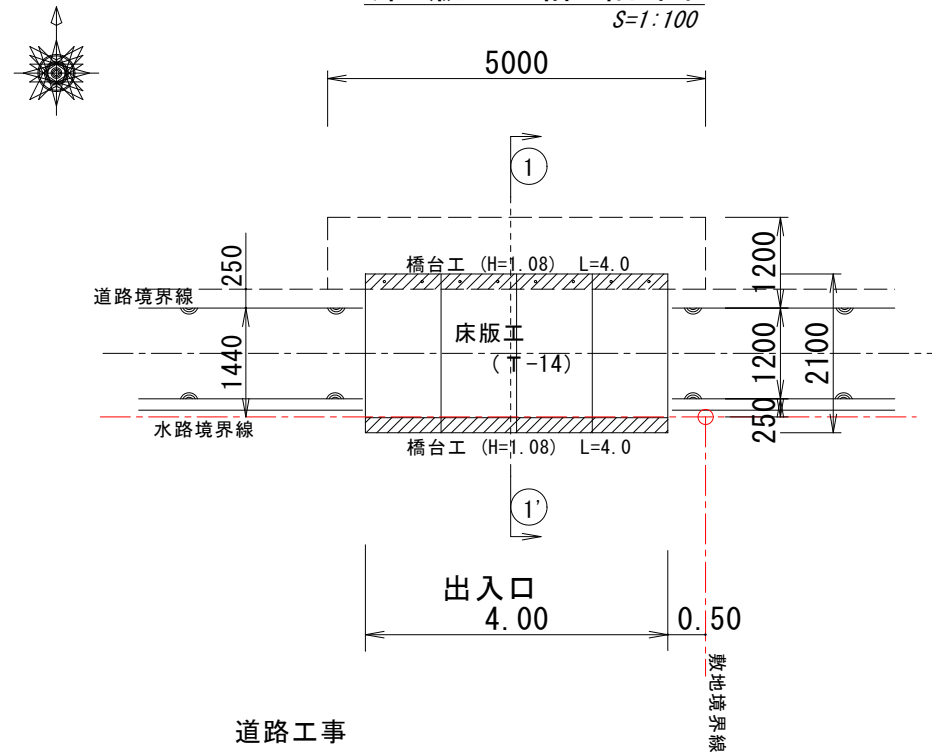


床版工構造図 (W=1.20) No. 1

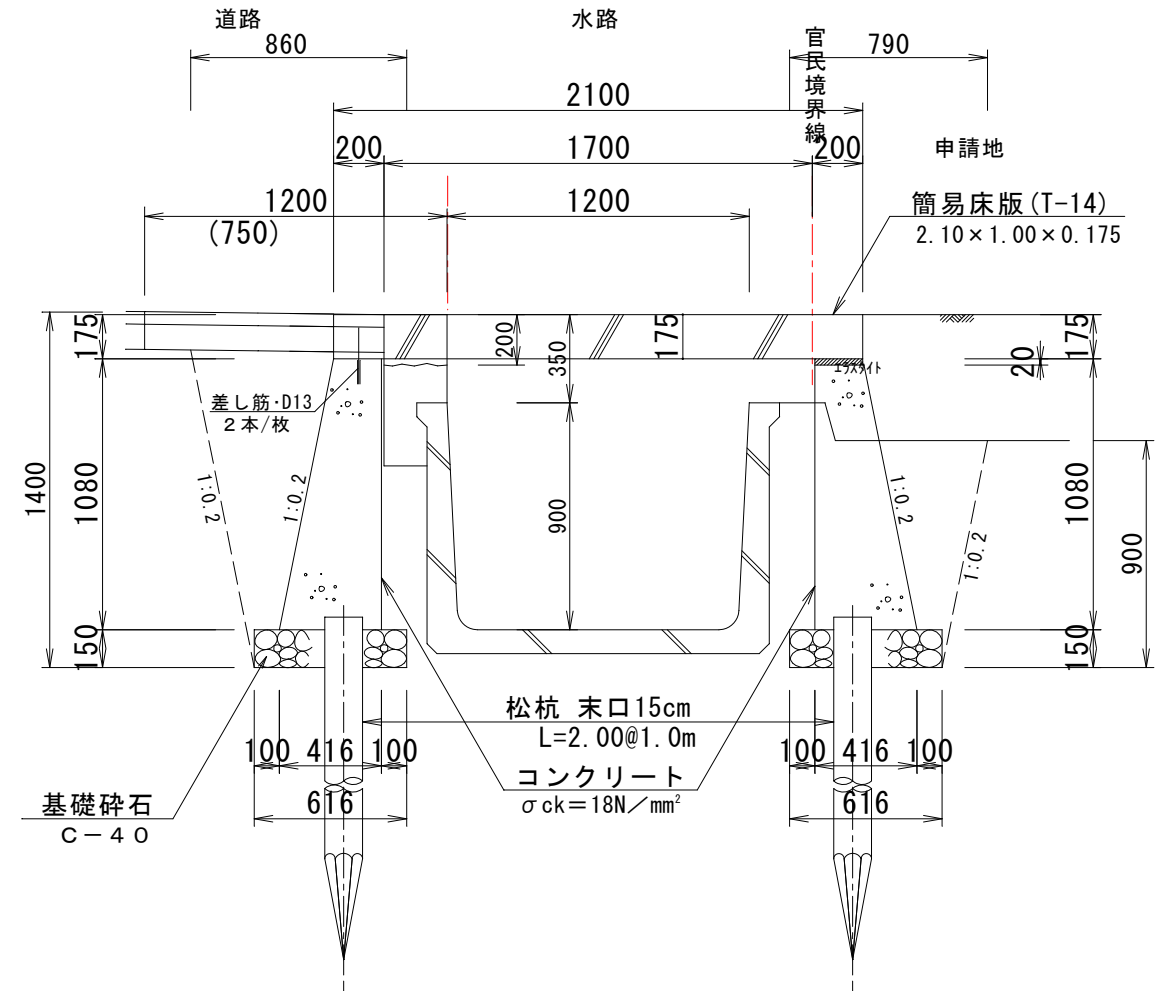
床版工詳細図
S=1:100



道路工事
1.20 × 5.00 = 6.00m²

水路使用
1.44 × 4.00 = 5.76m²

断面図兼復旧図
① - ①' S=1:30



材料表 (1式当り)

名称	規格	単位	数量
簡易床版	2.10 × 1.00 × 0.175 (T-14)	枚	4.0
コンクリート	$\sigma_{ck} = 18N/mm^2$ (無筋用)	m ³	2.661
全上型枠	無筋用	m ²	17.453
基礎碎石	C-40	m ³	0.776
床掘	機械 ()	m ³	7.7
埋戻	流用土	"	4.7
松杭	2.10 × 1.00 × 0.175 (T-14)	本	8.0
差し筋	D13 L=200@500	本	8.0
支承材	エラストイト t=20mm	m ²	0.800

概略図面です!

この設計図書は、開発許可等を受けた正式な図面ではありません。従いまして、許可時点での図面と相違する箇所があるかも知れないので現場工事の際（工事費の算出含む）には充分注意してください。

承認	設計	担当	縮尺 図示 設計年月日 ①-2007.03	工事名称 造成工事	1 / No.
			図面名称 床版工構造図 (W=1.20)		