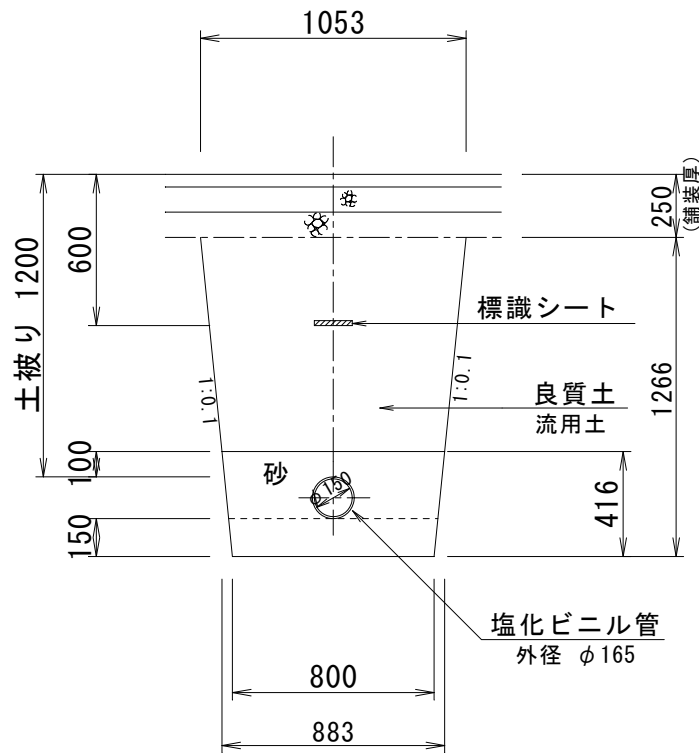


工 種

汚水本管φ150道路埋設D120

汚水本管φ150
 $S=1:30$ (m当たり 9,500円)

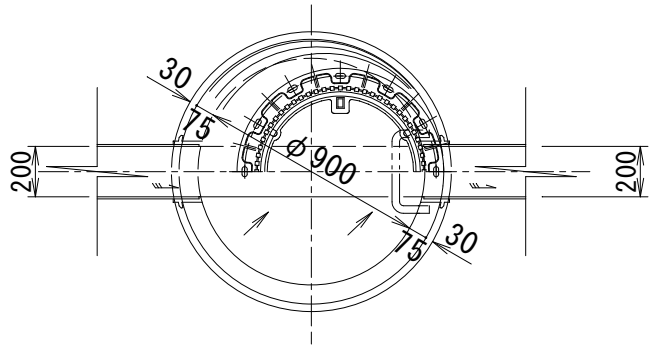


工 種

1号組立人孔xφ200-D120道路埋設

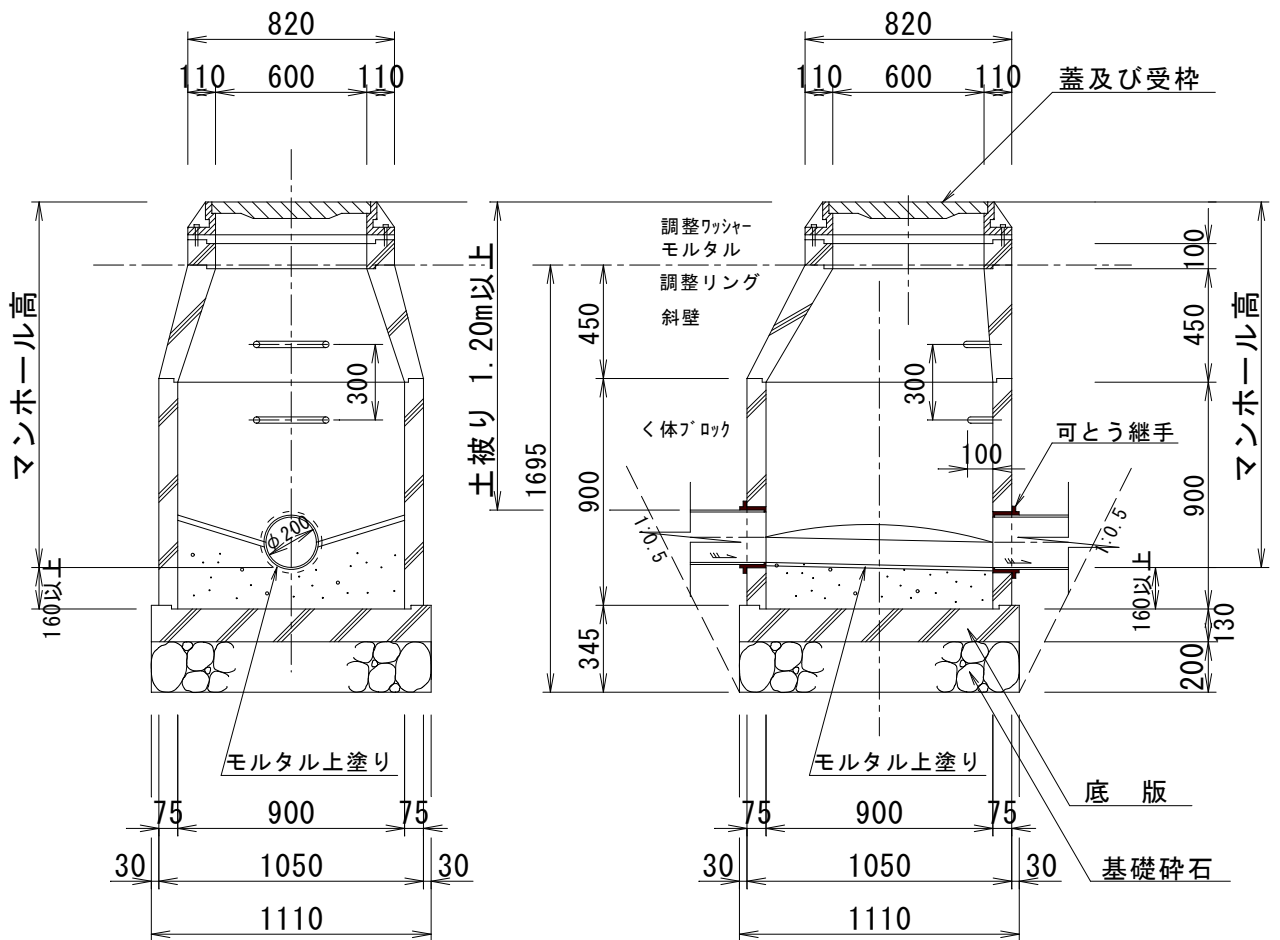
1号組立人孔-φ200 (1ヶ所当たり 300,800円)
 $S=1:30$

平面図



横断面図

縦断面図



工 種

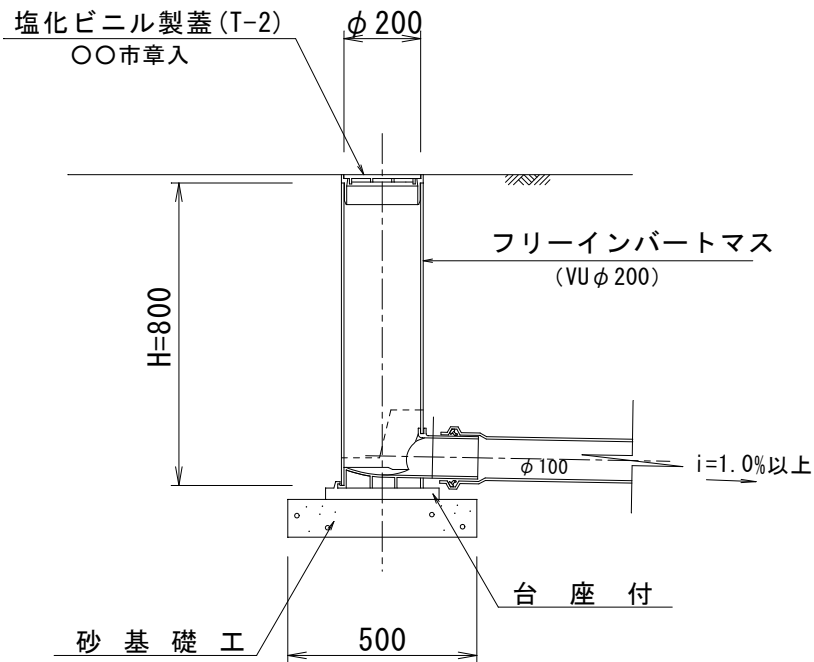
汚水ます φ200-D80埋設

宅地汚水枡 (塩ビ汚水枡)

(フリーインバートマス)

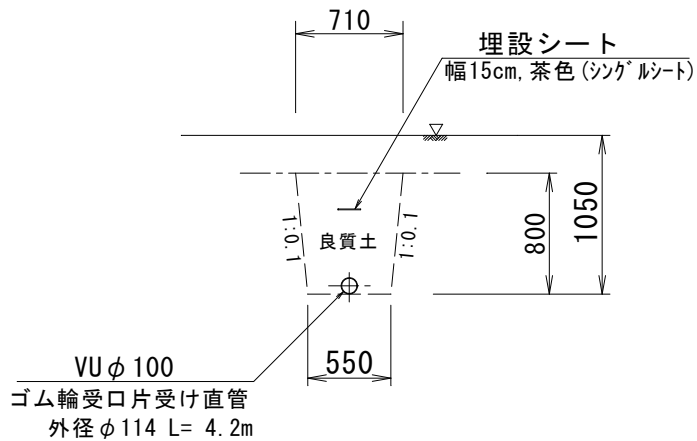
S=1:20

(ヶ所当たり 62,400円)



取付管布設標準図

S=1:50



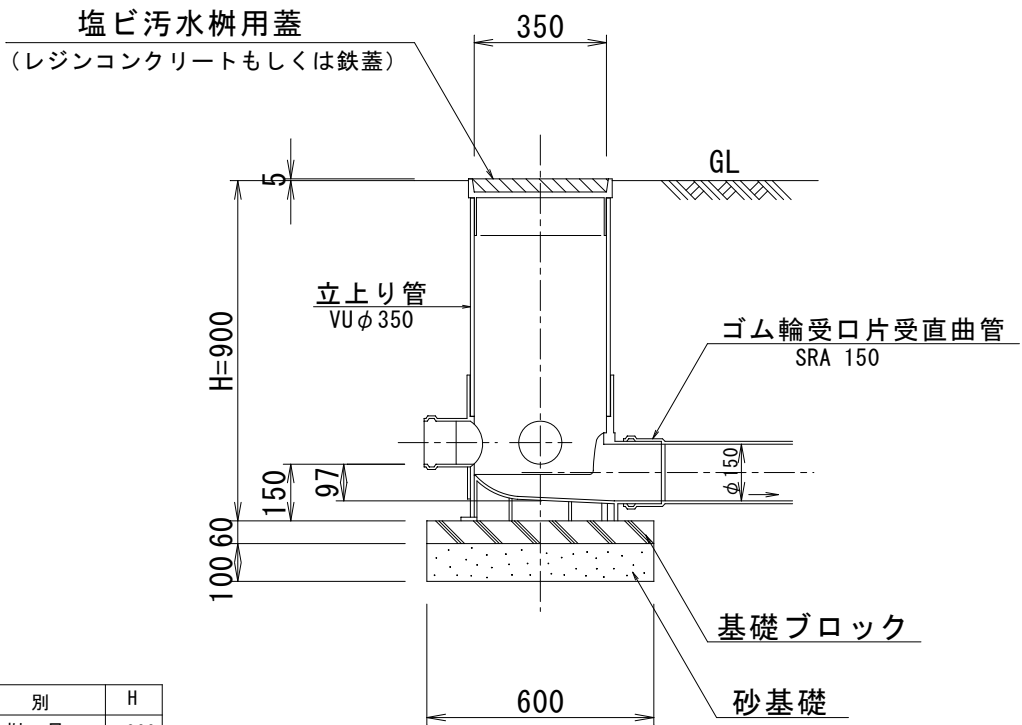
工 種

汚水ます φ350-D90埋設

塩ビ污水枡 1号 (2号)

S=1:20

(ヶ所当たり 73,900円)



種 別	H
塩ビ污水枡 1号	900
塩ビ污水枡 2号	1200

取付管布設標準図

S=1:50

