

工 種

現場打床版SH1.20

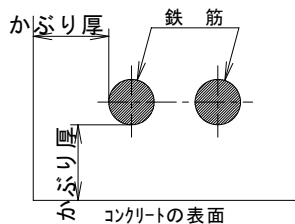
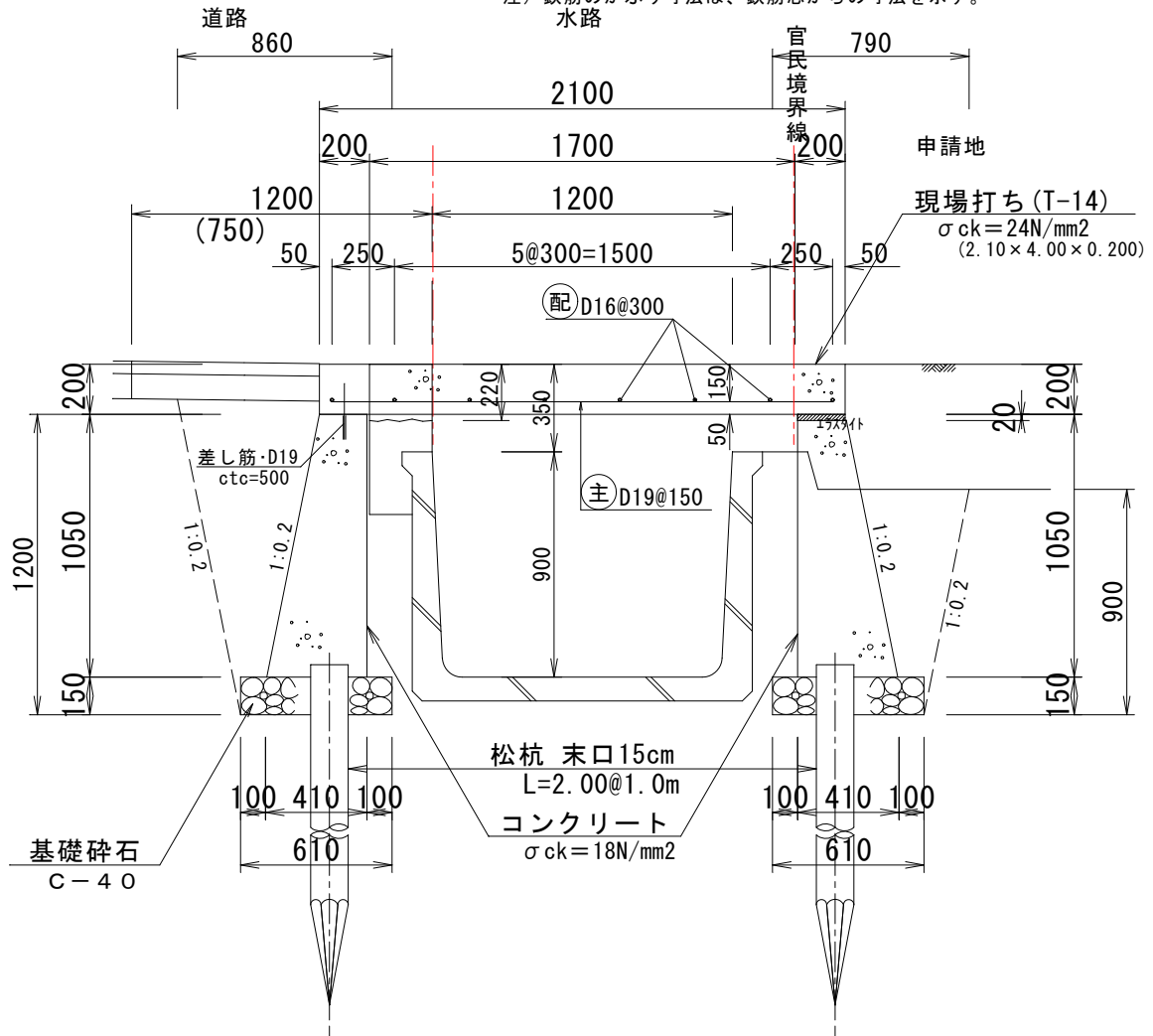
(4.0m当たり 445,600円)

(5.0m当たり 557,000円)

現場打床版SH1.20

S=1:30 (進入m当たり 111,400円)

注) 鉄筋のかぶり寸法は、鉄筋芯からの寸法を示す。



項 目	かぶり厚さ	
	現場打ち	プレキャスト
耐力壁以外の壁又は床	2 cm	2 cm
耐力壁、柱又ははり	3 cm	2 cm
直接土に接する壁、柱、床もしくははり又は布基礎の立上り部分	4 cm	3 cm
基礎 (布基礎の立上り部分を除く) にあつては捨てコンクリートの部分を除く	6 cm	4 cm

工 種

簡易床版SH1.20

(4.0m当たり 506,800円)

(5.0m当たり 633,500円)

簡易床版SH1.20

$S=1:30$ (進入m当たり 126,700円)

注) 鉄筋のかぶり寸法は、鉄筋芯からの寸法を示す。

