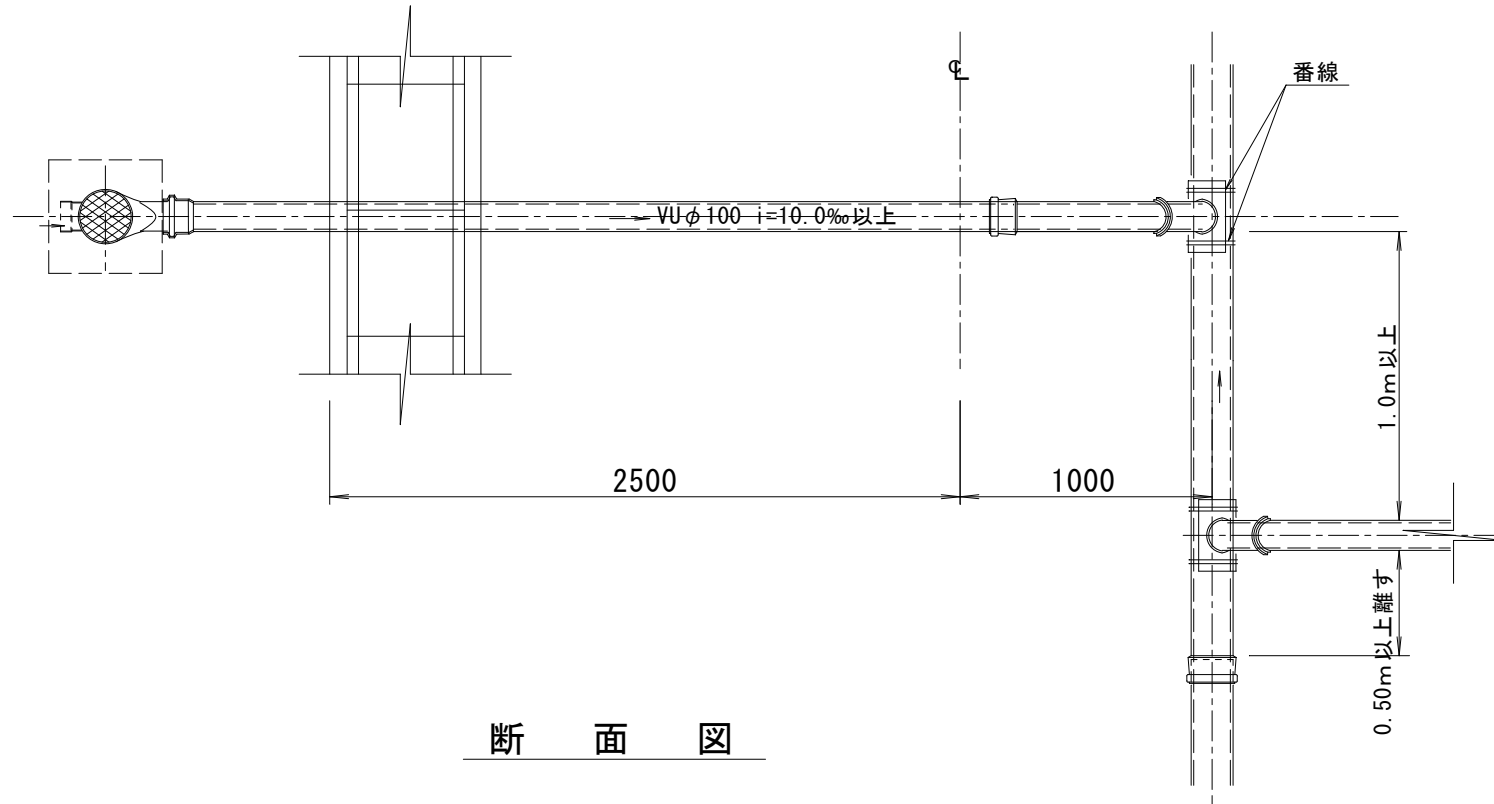


# 取付管詳細図

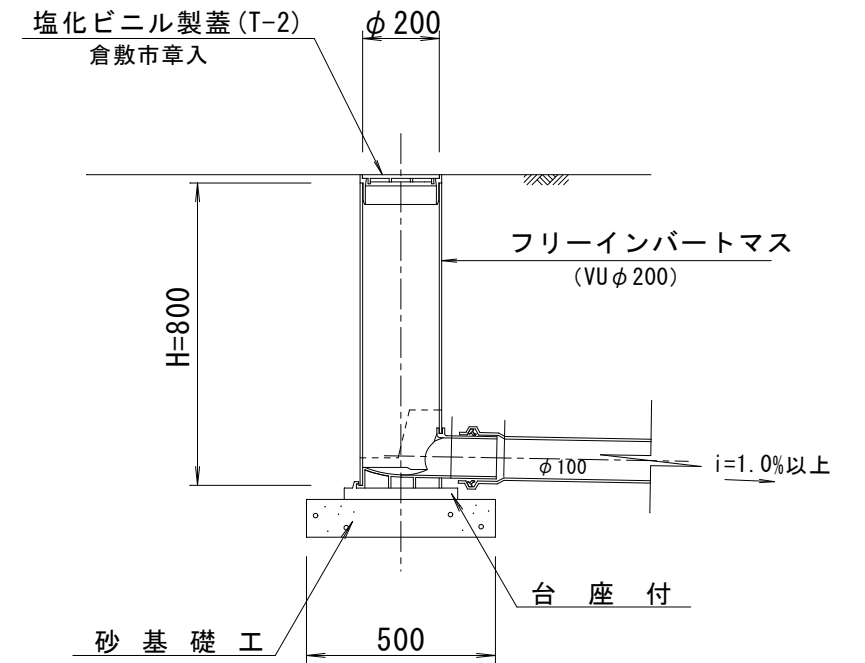
平面図



断面図

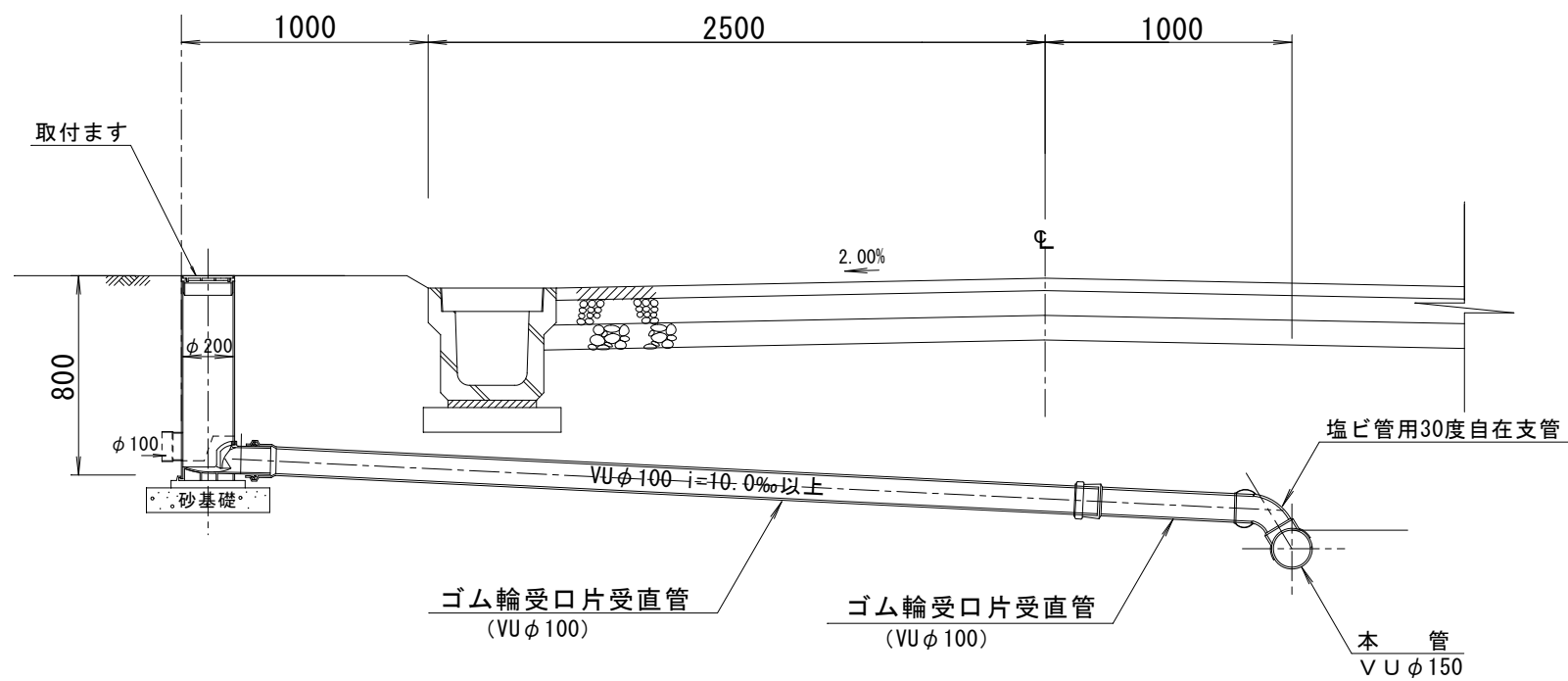
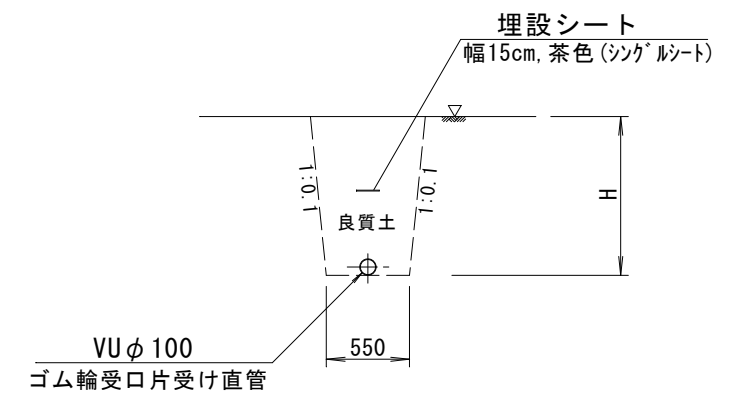
宅地汚水枡 (塩ビ汚水枡)

(フリーインパートマス)  $S=1:20$



取付管布設標準図

$S=1:50$



				承認	設計	担当	縮尺	工事名称	No.
							1:30		
							設計年月日 ①-2007.03	図面名称 取付管詳細図	